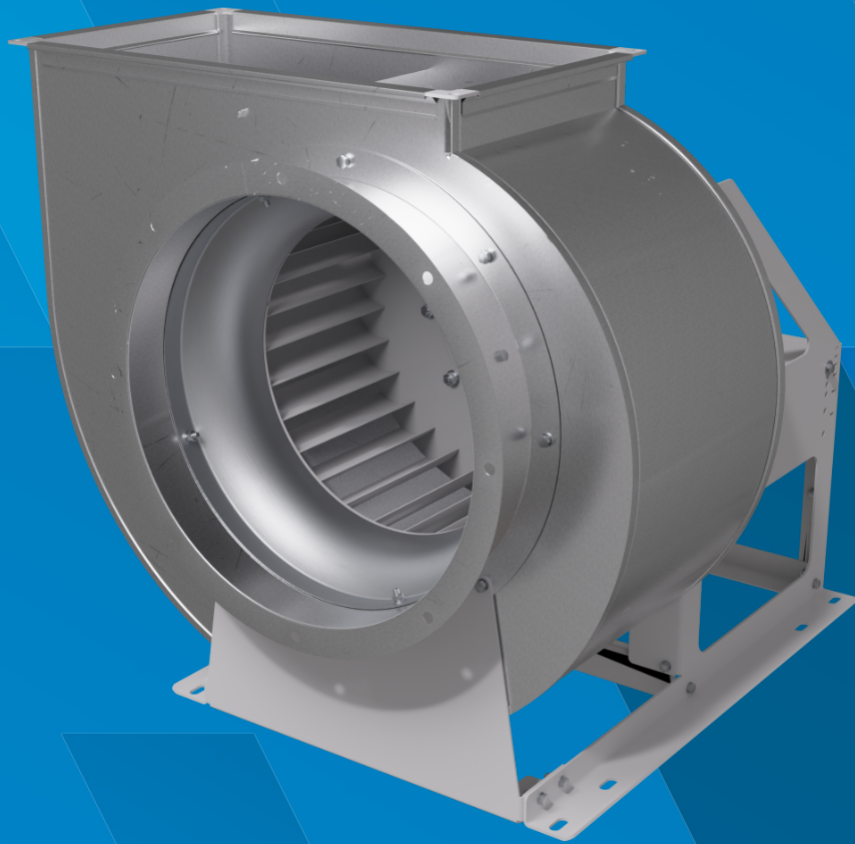


# ВЕНТИЛЯТОР РАДИАЛЬНЫЙ ВРВ



**РУКОВОДСТВО ПО ЭКСПЛУАТАЦИИ**

**24.07.2024**

## Содержание

|   |    |
|---|----|
| Введение .....  | 3  |
| 1 Описание и работа изделия .....                       | 4  |
| 2 Технические характеристики .....                      | 7  |
| 3 Дополнительные комплектующие .....                    | 9  |
| 4 Меры безопасности.....                                | 12 |
| 5 Монтаж.....   | 14 |
| 6 Подключение .....                                     | 17 |
| 7 Возможные неисправности и способы их устранения ..... | 21 |
| 8 Упаковка, хранение, транспортирование .....           | 23 |
| 9 Комплект поставки .....                               | 24 |
| 10 Техническое обслуживание .....                       | 25 |
| 11 Гарантии изготовителя .....                          | 27 |
| 12 Сертификация .....                                   | 28 |
| 13 Утилизация.....                                      | 28 |
| 14 Сведения о рекламациях .....                         | 29 |

Настоящее руководство по эксплуатации является основным эксплуатационным документом, содержащим сведения о назначении вентилятора, его составе и устройстве, технических характеристиках и мерах безопасности, необходимых для правильной и безопасной эксплуатации.

В случае несоблюдения мер безопасности и осуществления работ неквалифицированным персоналом, вентилятор может представлять опасность для жизни и здоровья человека.

### **Термины и определения:**

- **работы** - монтаж, демонтаж, обслуживание вентиляционного оборудования;
- **пользователь** - собственник, а равно владелец;
- **специализированная организация** - организация, осуществляющая деятельность по монтажу, техническому обслуживанию и ремонту;
- **квалифицированный персонал** - аттестованный персонал, изучивший настоящее руководство по эксплуатации, оборудование и все инструкции прилагаемые к нему, прошедший инструктаж по технике безопасности, подготовленный и выполняющий работы в соответствии с «Правилами технической эксплуатации электроустановок потребителей (ПТЭЭП)» и «Межотраслевыми правилами по охране труда (правилами безопасности) при эксплуатации электроустановок (ПОТ Р М-016-2001)».
- **пусковая аппаратура** - это различные типы коммутационных устройств назначение которых включать и отключать вентиляторы (контакты, магнитные пускатели и т.п.);
- **защитная аппаратура** - это устройства, которые предназначены для защиты двигателей вентиляторов от перегрузки и/или короткого замыкания (автоматические выключатели, плавкие вставки, тепловые реле и т.п.).

## 1 Описание и работа изделия

### 1.1 Назначение изделия

Вентиляторы радиальные с загнутыми вперед лопатками ВРВ (далее по тексту вентиляторы), предназначены для перемещения воздуха и других газопаровоздушных смесей, не содержащих липких веществ, волокнистых материалов, с содержанием пыли и других твердых примесей не более 100 мг/м<sup>3</sup>.

### 1.2 Условия эксплуатации

Умеренный климат (У), с температурой окружающей среды от минус 40°С до плюс 40°С 2-й и 3-й категории размещения по ГОСТ 15150-69. При необходимости эксплуатации вентилятора на открытом воздухе, в условиях умеренного климата (У), по 1-й категории размещения (ГОСТ 15150), вентилятор дополнительно комплектуется защитным кожухом ЭД, предназначенным для защиты электродвигателя от атмосферных осадков.

### 1.3 Комплектация

По умолчанию вентилятор комплектуется электродвигателем с маркировкой (У2). По требованию заказчика, вентилятор может быть укомплектован электродвигателем с маркировкой (У1) без установки защитного кожуха ЭД.

### 1.4 Углы поворота корпуса

Вентиляторы ВРВ изготавливают с различными углами поворота корпуса: 0°, 45°, 90°, 270°, 315° (кроме 135°, 180°) и рабочим колесом левого или правого вращения. Угол поворота корпуса выбирается при заказе вентилятора.

### 1.5 Структура обозначения:

**ВРВ-2.0-О-РВ-0,18/1500/220-380-Л0-У2**

|  |                   |
|--|-------------------|
| Наименование вентилятора: вентилятор радиальный с загнутыми вперед лопатками   | ВРВ               |
| Номер вентилятора (номинальный диаметр рабочего колеса, дм)  | 2.0               |
| Исполнение вентилятора:<br>О (Общепромышленное);<br>Ех1 (Взрывозащищенное);<br>ДУ400/ДУ600 (Дымоудаление, температура перемещаемой среды 400°С/600°С в течение 2-х часов).       | О                 |
| Комплектация рабочим колесом: РВ   | РВ                |
| Мощность электродвигателя, кВт<br>Синхронная частота вращения вала электродвигателя (750, 1000, 1500, 3000), об/мин<br>Напряжение питания электродвигателя (220-380, 380-660), В | 0,18/1500/220-380 |
| Направление вращения колеса:<br>Пр - правое<br>Л - левое<br>Угол поворота корпуса: 0°, 45°, 90°, 270°, 315°.   | Л0                |
| Климатическое исполнение и категория размещения по ГОСТ 15150-69: У1; У2   | У2                |

## 1.6 Область применения вентиляторов в зависимости от исполнения

| Исполнение       | Условное обозначение | Температура перемещаемой среды, °С | Материал   | Назначение  |
|------------------|----------------------|------------------------------------|--|---|
| Общепромышленное | О                    | -40...+80                          | Оцинкованная сталь/<br>Углеродистая сталь                      | Для перемещения воздуха и других газопаровоздушных смесей, не вызывающих ускоренной коррозии оцинкованной стали, не содержащих липких веществ, волокнистых материалов, с содержанием пыли и др. твёрдых примесей не более 100 мг/м <sup>3</sup>   |
| Дымоудаление     | ДУ400                | до +400                            | Углеродистая сталь со специальным покрытием                    | Для удаления возникающих при пожаре газов и одновременного отвода тепла за пределы обслуживаемого помещения с целью проведения работ по борьбе с пожаром, по спасению людей и имущества. В зависимости от требований такой вентилятор может перемещать газы до 2-х часов с температурой 400°С или 600°С. Не применимы для использования в помещениях категории А и Б по НПБ 105-95ГПС МВД РФ  |
|                  | ДУ600                | до +600                            | Жаростойкая сталь, углеродистая сталь со специальным покрытием |   |
| Взрывозащищенное | Ex1                  | -40...+80                          | Углеродистая сталь/<br>оцинкованная сталь, латунь              | Для перемещения газопаровоздушных смесей IIА и IIВ категорий (кроме взрывоопасных смесей с воздухом коксового газа категории IIВТ1, окиси пропилена, окиси этилена, формальдегида, этилтрихлорэтилена, этилена категории IIВТ2, винил-трихлорсилена, этилхлорсилена категории IIВТ3), не содержащих взрывчатых веществ, не вызывающих ускоренной коррозии алюминиевых сплавов, оцинкованной стали и латуни, с содержанием невзрывоопасной пыли и других твердых примесей не более 100 мг/м <sup>3</sup> . |

## 1.7 Конструктивное исполнение

Вентилятор изготовлен в конструктивном исполнении 1 (рабочее колесо закреплено непосредственно на валу электродвигателя) согласно ГОСТ 5976.

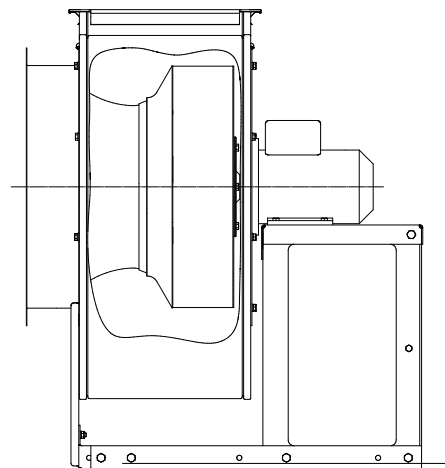


Рис. 1.1

## 1.8 Состав изделия

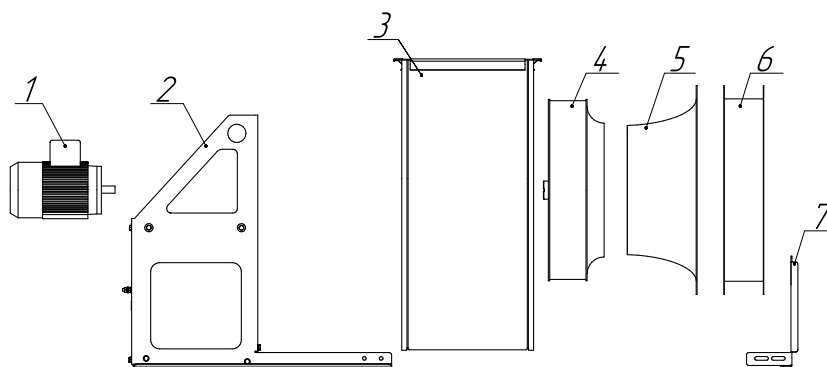


Рис. 1.2

- 1 – Электродвигатель; 2 – Рама; 3 – Корпус; 4 – Рабочее колесо;  
5 – Конфузор; 6 – Входной патрубок; 7 – Передняя опора рамы

## 1.9 Определение направления вращения

Направление вращения вентилятора (согласно ГОСТ Р 58641) определяют со стороны входа в рабочее колесо. Направление вращения устанавливают по оси вентилятора - по часовой стрелке (правое «Пр») или против часовой стрелки (левое «Л»).

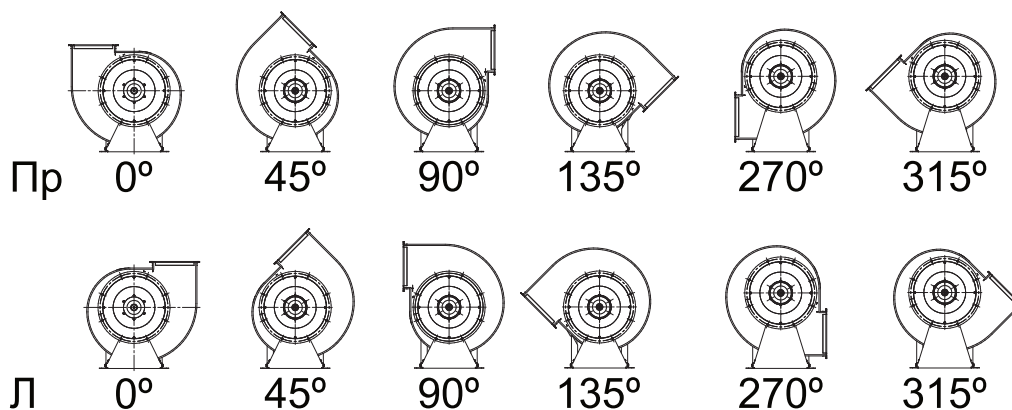


Рис. 1.3 – Направление вращения вентилятора

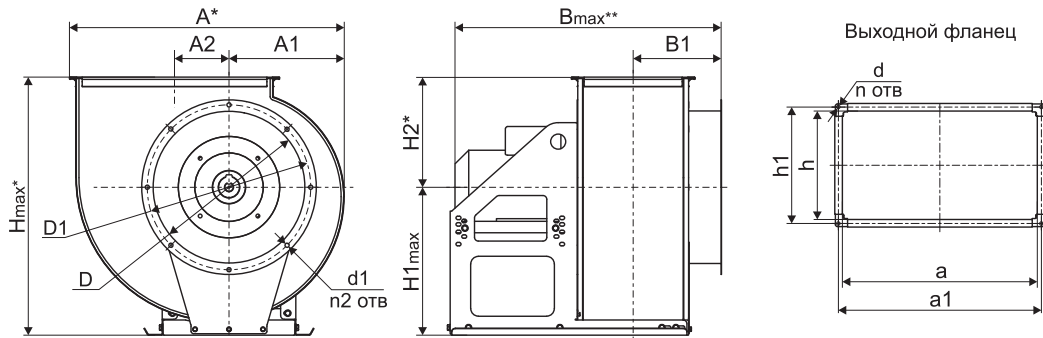
## 2 Технические характеристики

### 2.1 Технические характеристики

|          | Наименование                     | N,<br>кВт | n,<br>об/мин | Ток<br>при<br>380В,<br>А | Габарит<br>электро-<br>двигателя | Масса max, кг |       |                | Общий,<br>дБа | Виброопора<br>тип ЕС (А) |              |
|----------|----------------------------------|-----------|--------------|--------------------------|----------------------------------|---------------|-------|----------------|---------------|--------------------------|--------------|
|          |                                  |           |              |                          |                                  | О             | Ех1   | ДУ400<br>ДУ600 |               | Кол-<br>во               | Тип          |
| ВРВ-2,0  | ВРВ-2,0-Х*-PB-0,18/1500/220-380  | 0,18      | 1310         | 0,62                     | 56                               | 15,8          | –     | –              | 71            | 4                        | 20*25 (А) М6 |
|          | ВРВ-2,0-Х*-PB-2,2/3000/220-380   | 2,2       | 2855         | 4,85                     | 80                               | 30,9          | –     | –              | 91            | 4                        | 20*25 (А) М6 |
| ВРВ-2,5  | ВРВ-2,5-Х*-PB-0,75/1500/220-380  | 0,75      | 1390         | 2,05                     | 71                               | 24,6          | –     | –              | 78            | 4                        | 20*25 (А) М6 |
|          | ВРВ-2,5-Х*-PB-5,5/3000/220-380   | 5,5       | 2900         | 11,08                    | 100                              | 55,1          | –     | –              | 99            | 4                        | 20*20(А) М6  |
| ВРВ-3,15 | ВРВ-3,15-Х*-PB-0,25/750/220-380  | 0,25      | 645          | 1,1                      | 71                               | 33,3          | –     | –              | 72            | 4                        | 20*25(А) М6  |
|          | ВРВ-3,15-Х*-PB-0,55/1000/220-380 | 0,55      | 880          | 1,79                     | 71                               | 31,1          | –     | –              | 78            | 4                        | 20*25(А) М6  |
|          | ВРВ-3,15-Х*-PB-2,2/1500/220-380  | 2,2       | 1410         | 5,1                      | 90                               | 49,0          | –     | –              | 90            | 4                        | 20*20(А) М6  |
| ВРВ-4,0  | ВРВ-4,0-Х*-PB-1,1/750/220-380    | 1,1       | 680          | 3,36                     | 90                               | 62,8          | 64,8  | –              | 80            | 4                        | 20*15(А) М6  |
|          | ВРВ-4,0-Х*-PB-2,2/1000/220-380   | 2,2       | 935          | 5,6                      | 100                              | 85            | 87    | –              | 88            | 4                        | 30*25(А) М8  |
|          | ВРВ-4,0-Х*-PB-7,5/1500/380-660   | 7,5       | 1450         | 15,6                     | 132                              | 111,8         | 113,8 | –              | 98            | 4                        | 30*25(А) М8  |
| ВРВ-5,0  | ВРВ-5,0-Х*-PB-3,0/750/220-380    | 3,0       | 710          | 7,8                      | 112                              | 114,1         | 120,1 | –              | 89            | 4                        | 30*15(А) М8  |
|          | ВРВ-5,0-Х*-PB-7,5/1000/380-660   | 7,5       | 970          | 17,2                     | 132                              | 192           | 198   | –              | 98            | 4                        | 30*15(А) М8  |
|          | ВРВ-5,0-Х*-PB-30,0/1500/380-660  | 30,0      | 1470         | 57,6                     | 180                              | 323,1         | 329,1 | –              | 108           | 4                        | 40*30(А) М10 |
| ВРВ-6,3  | ВРВ-6,3-Х*-PB-11,0/750/380-660   | 11,0      | 730          | 25,5                     | 160                              | 275,7         | 300   | –              | 98            | 4                        | 40*30(А) М10 |
|          | ВРВ-6,3-Х*-PB-30,0/1000/380-660  | 30,0      | 980          | 59,3                     | 225                              | 416,7         | 440   | –              | 105           | 4                        | 50*40(А) М10 |
| ВРВ-8,0  | ВРВ-8,0-Х*-PB-45,0/750/380-660   | 45,0      | 740          | 94                       | 250                              | 709           | 808   | –              | 107           | 8                        | 60*40(А) М12 |
|          | ВРВ-8,0-Х*-PB-110,0/1000/380-660 | 110,0     | 985          | 207                      | 315                              | 1254          | 1297  | –              | 115           | 8                        | 70*60(А) М10 |

\* где «Х» - исполнение вентилятора

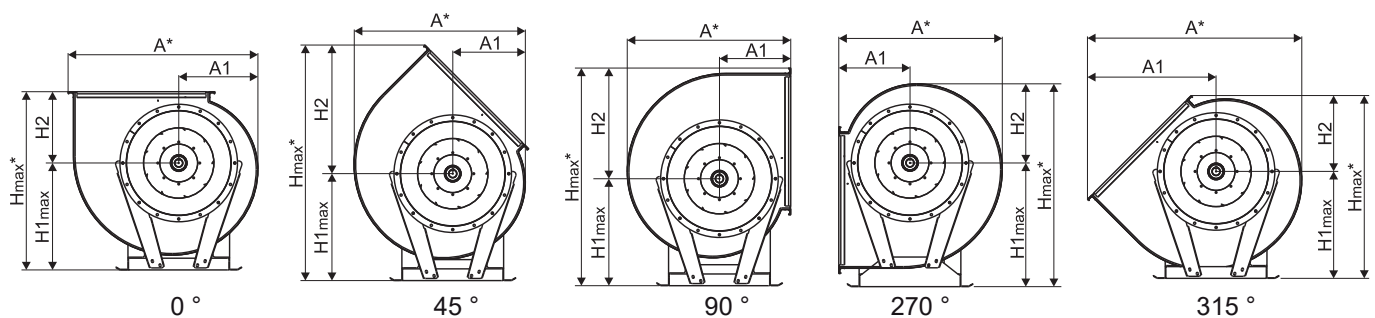
## 2.2 Габаритные и присоединительные размеры



| Наименование | A2  | B max* | B1  | D   | D1  | d   | d1 | a    | a1   | h   | h1  | n | n2 |
|--------------|-----|--------|-----|-----|-----|-----|----|------|------|-----|-----|---|----|
| BPB-2,0      | 74  | 543    | 160 | 213 | 235 | 8,5 | 11 | 254  | 275  | 139 | 160 | 4 | 8  |
| BPB-2,5      | 85  | 617    | 179 | 250 | 289 | 9,5 | 11 | 326  | 346  | 178 | 198 | 4 | 8  |
| BPB-3,15     | 115 | 720    | 200 | 315 | 349 | 9,5 | 11 | 400  | 420  | 220 | 240 | 4 | 8  |
| BPB-4,0      | 144 | 897    | 232 | 400 | 434 | 9,5 | 11 | 513  | 533  | 284 | 304 | 4 | 8  |
| BPB-5,0      | 178 | 882    | 271 | 500 | 534 | 12  | 11 | 644  | 673  | 356 | 385 | 4 | 16 |
| BPB-6,3      | 231 | 1102   | 349 | 630 | 665 | 12  | 11 | 802  | 831  | 444 | 473 | 4 | 16 |
| BPB-8,0      | 297 | 1392   | 437 | 800 | 829 | 12  | 11 | 1010 | 1039 | 566 | 595 | 4 | 16 |

\* Максимальный размер по самому большому двигателю в соответствующем типоразмере вентилятора

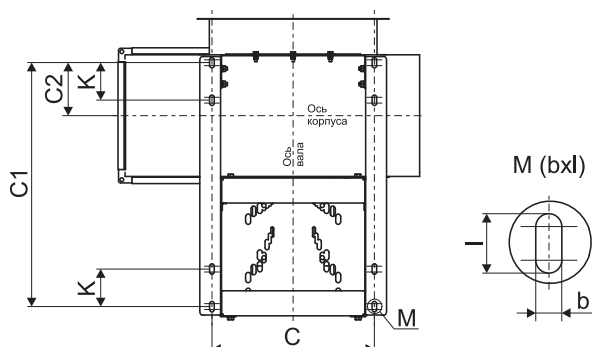
## 2.3 Габаритные размеры в зависимости от положения корпуса



| Наименование | A*   |      |      |      |      | A1  |     |     |      |      | H max* |      |      |      |      | H1 max |     |     |      |      | H2* |     |     |      |      |
|--------------|------|------|------|------|------|-----|-----|-----|------|------|--------|------|------|------|------|--------|-----|-----|------|------|-----|-----|-----|------|------|
|              | 0°   | 45°  | 90°  | 270° | 315° | 0°  | 45° | 90° | 270° | 315° | 0°     | 45°  | 90°  | 270° | 315° | 0°     | 45° | 90° | 270° | 315° | 0°  | 45° | 90° | 270° | 315° |
| BPB-2,0      | 374  | 355  | 337  | 337  | 434  | 154 | 164 | 159 | 159  | 267  | 359    | 467  | 420  | 434  | 444  | 200    | 200 | 200 | 280  | 280  | 159 | 267 | 220 | 154  | 164  |
| BPB-2,5      | 457  | 434  | 403  | 403  | 522  | 189 | 199 | 183 | 183  | 318  | 423    | 558  | 508  | 529  | 539  | 240    | 240 | 240 | 340  | 340  | 183 | 318 | 268 | 189  | 199  |
| BPB-3,15     | 572  | 531  | 504  | 504  | 655  | 237 | 237 | 233 | 226  | 396  | 536    | 706  | 645  | 650  | 642  | 310    | 310 | 310 | 410  | 410  | 226 | 396 | 335 | 240  | 232  |
| BPB-4,0      | 723  | 676  | 643  | 643  | 829  | 303 | 298 | 290 | 290  | 501  | 680    | 891  | 810  | 773  | 768  | 390    | 390 | 390 | 470  | 470  | 290 | 501 | 420 | 303  | 298  |
| BPB-5,0      | 905  | 840  | 790  | 790  | 1029 | 377 | 369 | 350 | 350  | 408  | 860    | 1130 | 1038 | 957  | 949  | 510    | 510 | 510 | 580  | 580  | 350 | 620 | 528 | 377  | 369  |
| BPB-6,3      | 1136 | 1038 | 984  | 984  | 1285 | 476 | 443 | 429 | 429  | 769  | 1054   | 1394 | 1285 | 1222 | 1189 | 625    | 625 | 625 | 746  | 746  | 429 | 769 | 660 | 476  | 443  |
| BPB-8,0      | 1435 | 1308 | 1239 | 1239 | 1619 | 604 | 554 | 535 | 535  | 965  | 1331   | 1767 | 1633 | 1497 | 1448 | 795    | 795 | 795 | 895  | 895  | 536 | 972 | 838 | 602  | 553  |

\* Максимальный размер при различных положениях корпуса.

## 2.4 Монтажные размеры рамы



| Наименование | C     | C1             | C2  | bxl   | k   |
|--------------|-------|----------------|-----|-------|-----|
| BPB-2,0      | 275   | 330            | 48  | 8x14  | 70  |
| BPB-2,5      | 295   | 330            | 71  | 8x18  | 70  |
| BPB-3,15     | 332,5 | 395            | 60  | 8x18  | 75  |
| BPB-4,0      | 456   | 610            | 127 | 8x27  | 90  |
| BPB-5,0      | 586   | 695            | 100 | 11x22 | 100 |
| BPB-6,3      | 550   | 830            | 200 | 11x22 | 110 |
| BPB-8,0      | 800   | 1195/<br>1486* | 222 | 11x22 | 125 |

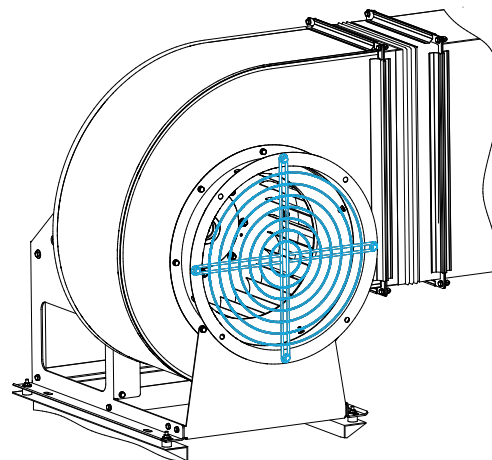
\* Размер указан для вентилятора BPB-8,0-PB-110,0/1000/380-660.



## 3 Дополнительные комплектующие

### 3.1 Описание дополнительных комплектующих.

3.1.1 Решетка защитная БАСКЕТ устанавливается на входном патрубке и защищает вентилятор от попадания в него посторонних предметов.



3.1.2 Виброопора ЕС предназначена для предотвращения распространения вибрации. Виброопоры устанавливаются и закрепляются между рамой и основанием в соответствии с рисунком 3.5. Применяемость виброопор указана в разделе «Технические характеристики».

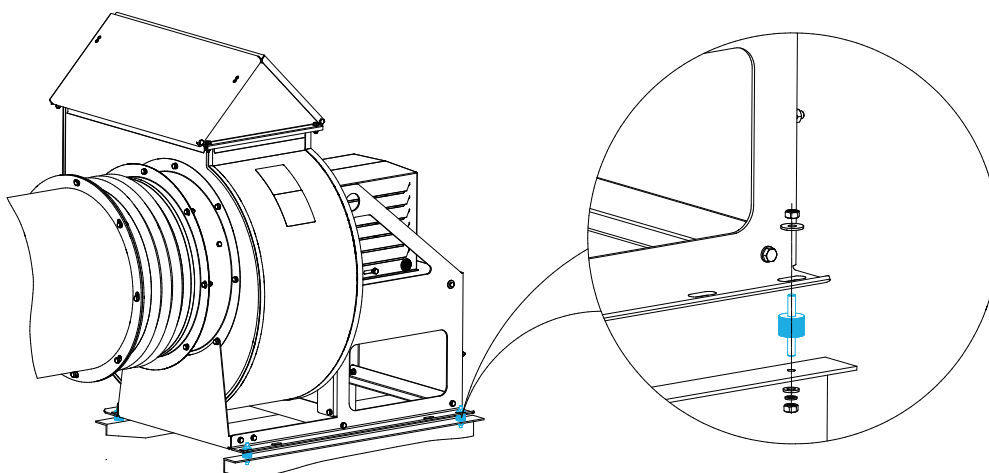
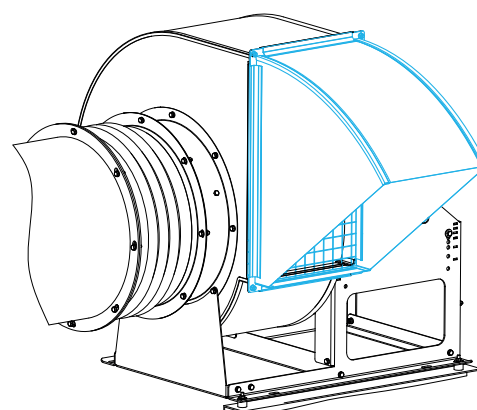
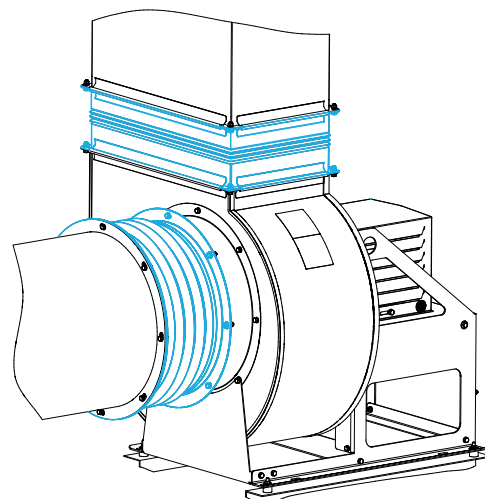


Рис. 3.5

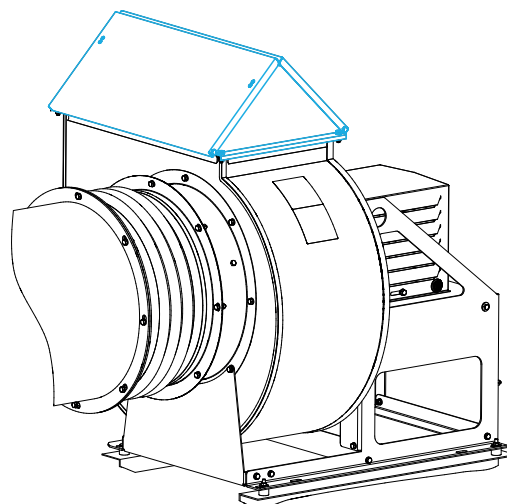
3.1.3 Козырек защитный предназначен для установки на выходном фланце вентилятора для защиты от атмосферных осадков. Применяется для вентиляторов с углами поворота корпуса 90°, 270°.



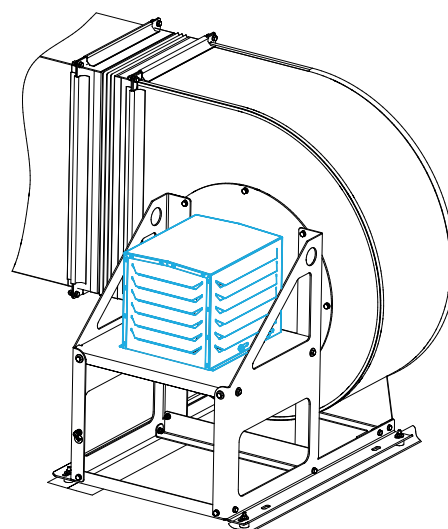
3.1.4 Вставки гибкие круглые и прямоугольные предназначены для предотвращения передачи вибрации от вентилятора к воздуховоду. Рекомендуется устанавливать на входном и выходном патрубке совместно с виброопорами.



3.1.5 Клапан вертикального выброса КВВ предназначен для защиты выходного фланца вентилятора от атмосферных осадков при угле поворота корпуса 0°. Не применяется во взрывозащищенных исполнениях.



3.1.6 Кожух ЭД необходим для защиты электродвигателя от атмосферных осадков при размещении вентилятора на улице.



3.1.7 Типоразмер комплектующих для радиальных вентиляторов определяется по номеру вентилятора (номинальный диаметр рабочего колеса, дм).

Например для ВРВ-**2,0**-О-РВ-0,18/1500/220-380 (с номинальным диаметром рабочего колеса **2,0** дм) применяются: гибкая вставка ВГП-ВРН/ВРВ-**2,0**-Ш/Ш-О, решетка защитная БАСКЕТ-ВРН/ВРВ-А-**2,0**-RAL9005 и т.д.

Исключение составляет кожух ЭД. Его типоразмер должен соответствовать габариту электродвигателя (расстоянию от оси вращения до плоскости крепления, мм) указанного на табличке электродвигателя.

Например на ВРВ-**2,0**-О-РВ-0,18/1500/220-380 (с мощностью электродвигателя 0,18 кВт, оборотами 1500 об/мин) установлен электродвигатель АИР**56** с габаритом (высотой оси вращения) - **56** мм и для его защиты от атмосферных осадков следует применять - Кожух ЭД-ВРН/ВРВ-О-**56**.

## 4 Меры безопасности

4.1 В разделе представлены правила техники безопасности и требования обязательные к соблюдению. При проведении любых видов работ, стоит также соблюдать действующие правила безопасности на объекте.

4.2 В случае несоблюдения указанных ниже требований, Производитель (Поставщик) ответственности не несёт.

4.3 Работы производить в соответствии с «Правилами устройства электроустановок», Главой 1.7 «Заземление и защитные меры электробезопасности» и Главой 5.3 «Электродвигатели и их коммутационные аппараты».



4.4 К работам по монтажу, ремонту и техническому обслуживанию допускается только квалифицированный персонал, обладающий соответствующими знаниями и навыками, а также имеющий соответствующую группу по электробезопасности.



4.5 Во время выполнения работ, применяйте средства индивидуальной защиты: костюм для защиты от механических воздействий, ботинки с защитным подноском, а также подходящие для выполняемого типа работ перчатки с покрытием, каску, защитные очки, противозумные наушники/ беруши (при необходимости).



4.6 Выполнение работ в свободной одежде с развевающимися элементами запрещено! Снимите с рук часы, кольца (при возможности), браслеты и другие украшения. Длинные волосы соберите и спрячьте под головной убор.



4.7 К обвязке, зацепке и перемещению грузов с помощью грузоподъемных механизмов допускаются стропальщики не моложе 18 лет, прошедшие медицинское освидетельствование, обученные по специальной программе, аттестованные квалификационной комиссией и имеющие удостоверение на право производства этих работ. При перемещении используйте предусмотренные точки крепления груза и убедитесь, что вес груза распределён равномерно. Запрещается находиться под перемещаемым грузом!



4.8 Не наступайте на вентилятор или его части.



4.9 Помните, что даже неподвижный вентилятор представляет опасность и может привести к травмам в случае неожиданного автоматического запуска или появления давления в вентиляционной сети.



4.10 Запрещается устанавливать вентилятор не взрывозащищенного исполнения и пусковую аппаратуру в помещениях, воздух которых содержит агрессивные примеси и газы во взрывоопасных концентрациях. При работах с вентиляторами взрывозащищенного исполнения, необходимо изучить назначение и условия работы конкретного исполнения и обеспечить требования ГОСТ 31610.0, ГОСТ 31441.1, ГОСТ 31441.5.



4.11 Запрещается эксплуатировать вентилятор без нагрузки (вне вентиляционной сети)! Исключите продолжительное попадание воды произвольных направлений на электродвигатель!

**ЗАЗЕМЛЕНО**

4.12 Вентилятор, электродвигатель и пусковая аппаратура должны быть заземлены в соответствии с требованиями ГОСТ 12.2.007.0. При присоединении или отсоединении кабеля электропитания следует убедиться в том, что заземляющий провод всегда присоединяется в первую очередь, а отсоединяется в последнюю.



4.13 Значение сопротивления между заземляющим выводом и каждой, доступной прикосновению металлической нетоковедущей частью вентилятора, которая может оказаться под напряжением, не должно превышать 0,1 Ом.



4.14 При выполнении работ, помните об опасности поражения электрическим током (в том числе статическим электричеством). Вероятность травмирования существует даже после прекращения подачи напряжения, всегда перед началом работ, измеряйте напряжение и убедитесь в наличии заземления! Не дотрагивайтесь до вентилятора мокрыми или влажными руками.



4.15 Не допускайте работу вентилятора с открытым всасывающим или нагнетающим отверстием и эксплуатацию воздухопроводов без защитной сетки или решётки, предохраняющей от попадания внутрь посторонних предметов и исключая травмирование людей.



4.16 При включении вентилятора запрещается находиться ближе 1 метра от входного патрубка!



4.17 Перед каждым пуском вентилятора прекратите все работы по монтажу, обслуживанию и ремонту и оповестите работающий персонал о пуске. Все работы с вентиляторами проводите только после отключения их от электросети (на рубильник установите табличку «НЕ ВКЛЮЧАТЬ! работают люди») и полной остановки вращающихся узлов. Перед каждым запуском вентилятора, установите защитные ограждения и убедитесь, что в рабочей зоне никого нет!



4.18 Не пытайтесь останавливать вращающиеся детали вентилятора руками или другими предметами!



4.19 Будьте осторожны! Существует вероятность получения ожога при случайном контакте с электродвигателем в момент работы вентилятора или сразу после его остановки.

Используйте средства индивидуальной защиты!



4.20 Вибрация играет ключевую роль в обеспечении длительного срока службы и безопасной эксплуатации вентилятора.

В месте установки вентилятора среднее квадратическое значение виброскорости от внешних источников вибрации не должно превышать 2 мм/с.

В случае появления стуков, посторонних шумов или превышения вентилятором среднего квадратического значения виброскорости 6,3 мм/с, немедленно остановите вентилятор!



4.21 Допустимый уровень шума, создаваемый вентилятором, указывается в действующих строительных нормах и правилах, а метод его расчёта приведён в ГОСТ 12.1.003. Чтобы снизить воздействие шума на человека, вентилятор рекомендуется устанавливать вне помещений. Также рекомендуется использовать шумоглушители, гибкие вставки, виброопоры/виброизоляторы/амортизаторы и т.д.



4.22 Запрещается превышать проектную скорость даже на короткий промежуток времени.

4.23 Запрещается самостоятельно вносить любые изменения в конструкцию вентиляторов.



4.24 Для безопасной и долговечной эксплуатации вентилятора, осуществляйте его периодическое техобслуживание согласно разделу «Техническое обслуживание».

Особое внимание обращайте на зазоры между рабочим колесом и корпусом, на состояние рабочего колеса, его износ, на состояние лопаток, надёжность крепления колеса на валу, на состояние заземления вентилятора и двигателя.

## 5 Монтаж



**К РАБОТАМ ПО МОНТАЖУ, РЕМОНТУ И ТЕХНИЧЕСКОМУ ОБСЛУЖИВАНИЮ ДОПУСКАЕТСЯ ТОЛЬКО КВАЛИФИЦИРОВАННЫЙ ПЕРСОНАЛ**

**ПЕРЕД НАЧАЛОМ РАБОТ, ВНИМАТЕЛЬНО ИЗУЧИТЕ РАЗДЕЛ «МЕРЫ БЕЗОПАСНОСТИ!»**

5.1 Монтаж вентилятора начинайте с подготовительных операций, проверки соответствия проекта устанавливаемому вентилятору и его комплектности. Сечение проводников силового кабеля выбирайте исходя из номинального тока двигателя и допустимого значения тока в кабеле.

5.2 Подготовьте основание для монтажа.

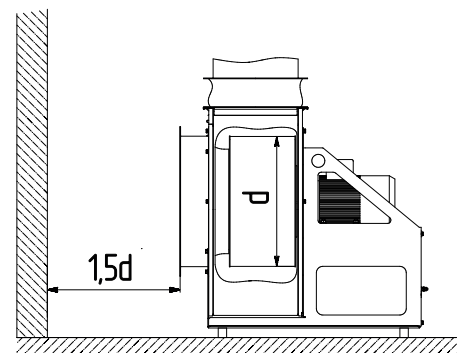


От качества подготовки основания зависят правильность установки вентилятора и сроки монтажа. Исправление основания в процессе монтажа - трудоёмкая операция, поэтому тщательно проверяйте его при приёмке.

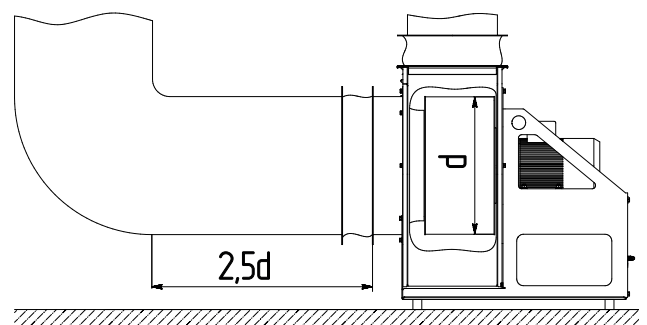


Все вентиляторы должны устанавливаться на ровной, прочной поверхности, способной выдержать статические и динамические нагрузки, возникающие при его работе. Крепление необходимо производить при помощи предусмотренных заводом-изготовителем отверстий в раме. Вентилятор необходимо устанавливать таким образом, чтобы оставалось пространство для выполнения дальнейших работ по техническому обслуживанию и ремонту.

5.3 При монтаже вентиляторов со свободным всасывающим патрубком, производите монтаж на расстоянии от стены или оборудования не менее 1,5 диаметров рабочего колеса. Например, для радиального вентилятора ВРВ-4,0 (диаметр колеса 0,4м) это расстояние равно  $0,6\text{м} = 1,5 \times 0,4$ .



5.4 При монтаже вентиляторов присоединяемых к воздуховодам, предусмотрите прямые участки воздуховода длиной не менее 2,5 диаметров рабочего колеса. Например, для радиального вентилятора ВРВ-4,0 (диаметр колеса 0,4м) это расстояние равно  $1\text{м} = 2,5 \times 0,4$ .



5.5 Произведите внешний осмотр вентилятора. При обнаружении повреждений, дефектов, полученных в результате неправильной транспортировки или хранения, ввод вентилятора в эксплуатацию без согласования с заводом-изготовителем не допускается.

5.6 Осмотрите неразъемные соединения и проверьте затяжку болтовых соединений (особое внимание следует обратить на крепление рабочего колеса, двигателя, корпуса, рамы).

5.7 Убедитесь в лёгком и плавном (без касаний и заеданий) вращении рабочего колеса (проверку проводить без подачи напряжения на электродвигатель).

5.8 Измерьте сопротивление изоляции электродвигателя при помощи мегаомметра (Сопротивление изоляции обмоток статора относительно корпуса электродвигателя должно быть не менее 0,5 МОм). Если изоляция имеет недостаточное сопротивление, вероятнее всего электродвигатель отсырел. Просушите его и повторите замер.



**СУШКУ ЭЛЕКТРОДВИГАТЕЛЯ ПРОИЗВОДИТЕ НАРУЖНЫМ ОБОГРЕВОМ, СО СНЯТОЙ КРЫШКОЙ КЛЕММНОЙ КОРОБКИ ДВИГАТЕЛЯ ПРИ ТЕМПЕРАТУРЕ КОРПУСА ЭЛЕКТРОДВИГАТЕЛЯ НЕ БОЛЕЕ 80°С.**

5.9 Разметьте и предварительно установите виброопоры на подготовленное основание, руководствуясь монтажными размерами на раме вентилятора.

5.10 Установите и закрепите вентилятор с использованием уровня.



**УБЕДИТЕСЬ, ЧТО ВИБРООПОРЫ ИМЕЮТ РАВНОМЕРНУЮ ОСАДКУ, А ВАЛ РАДИАЛЬНОГО ВЕНТИЛЯТОРА НАХОДИТСЯ В ГОРИЗОНТАЛЬНОМ ПОЛОЖЕНИИ.**

5.11 Заземлите вентилятор и двигатель.



Значение сопротивления между заземляющим выводом и каждой, доступной прикосновению металлической нетоковедущей частью, которая может оказаться под напряжением, не должно превышать 0,1 Ом.



**ЗАЗЕМЛЕНИЕ НЕОБХОДИМО ВЫПОЛНЯТЬ ДО ПОДКЛЮЧЕНИЯ ДВИГАТЕЛЯ К СЕТИ!**

5.12 Проверьте наличие питающего напряжения во всех 3 фазах силовой сети и соответствие напряжения и частоты заводским значениям указанным на паспортной табличке электродвигателя.

5.13 Осмотрите вентилятор и убедитесь в отсутствии внутри него посторонних предметов.

5.14 Присоедините к вентилятору воздуховоды (используйте гибкие вставки, при наличии). Воздуховоды соединяйте строго соосно всасывающей и нагнетательной части вентилятора.



**УБЕДИТЕСЬ, ЧТО ГИБКАЯ ВСТАВКА НЕ НАХОДИТСЯ В ЧРЕЗМЕРНОМ НАТЯЖЕНИИ ИЛИ В СЖАТОМ СОСТОЯНИИ.**



**НЕ ДОПУСКАЙТЕ ЭКСПЛУАТАЦИЮ ВОЗДУХОВОДОВ И РАБОТУ ВЕНТИЛЯТОРА С ОТКРЫТЫМ ВСАСЫВАЮЩИМ ОТВЕРСТИЕМ БЕЗ ЗАЩИТНОЙ СЕТКИ (ЯЧЕЙКИ НЕ БОЛЕЕ 70x70) ИЛИ ЗАЩИТНОЙ РЕШЁТКИ!**

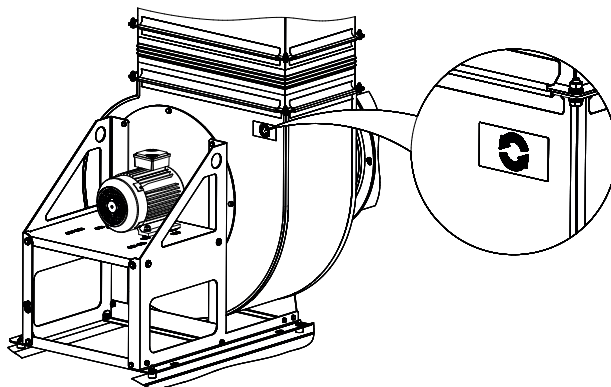
ВОЗДУХОВОДЫ ДОЛЖНЫ ИМЕТЬ СВОИ ОТДЕЛЬНЫЕ ОПОРЫ, ПОДВЕСЫ (ВЕС НЕ ДОЛЖЕН ПЕРЕДАВАТЬСЯ НА ВЕНТИЛЯТОР) И БЫТЬ СООСНЫМИ СО ВСАСЫВАЮЩЕЙ И НАГНЕТАЮЩЕЙ ГОРЛОВИНАМИ.



**ПРИ СОЕДИНЕНИИ ВЕНТИЛЯТОРА С ВОЗДУХОВОДАМИ, УБЕДИТЕСЬ, В ОТСУТСТВИИ ДЕФОРМАЦИИ ПРИСОЕДИНИТЕЛЬНЫХ ФЛАНЦЕВ.**

**ЖЁСТКОЕ КРЕПЛЕНИЕ ВОЗДУХОВОДОВ ПРИВОДИТ К ПОВЫШЕНИЮ ВИБРАЦИИ. ДЛЯ СНИЖЕНИЯ РАСПРОСТРАНЕНИЯ ВИБРАЦИИ ПРИМЕНЯЙТЕ ГИБКИЕ ВСТАВКИ.**

5.15 Находясь со стороны двигателя (противоположной входному патрубку), проверьте кратковременным включением совпадение направления вращения крыльчатки двигателя с наклейкой на корпусе. В случае, если направление вращения не соответствует наклейке, измените его переключением фаз на клеммах двигателя.



**НЕ ПЫТАЙТЕСЬ ОСТАНАВЛИВАТЬ ВРАЩАЮЩИЕСЯ ДЕТАЛИ ВЕНТИЛЯТОРА РУКАМИ ИЛИ ДРУГИМИ ПРЕДМЕТАМИ!**



**ПРИ ВЫПОЛНЕНИИ РАБОТ, ПОМНИТЕ ОБ ОПАСНОСТИ ПОРАЖЕНИЯ ЭЛЕКТРИЧЕСКИМ ТОКОМ, ИЗМЕРЯЙТЕ НАПРЯЖЕНИЕ И УБЕДИТЕСЬ В НАЛИЧИИ ЗАЗЕМЛЕНИЯ!**



**ПРИ ВКЛЮЧЕНИИ ВЕНТИЛЯТОРА ЗАПРЕЩАЕТСЯ НАХОДИТЬСЯ БЛИЖЕ 1 МЕТРА ОТ ВХОДНОГО ПАТРУБКА!**



## 6 Подключение



К РАБОТАМ ДОПУСКАЕТСЯ ТОЛЬКО КВАЛИФИЦИРОВАННЫЙ ПЕРСОНАЛ.

ПЕРЕД НАЧАЛОМ РАБОТ, ВНИМАТЕЛЬНО ИЗУЧИТЕ РАЗДЕЛ «МЕРЫ БЕЗОПАСНОСТИ!»



ПРИ ВЫПОЛНЕНИИ РАБОТ, ПОМНИТЕ ОБ ОПАСНОСТИ ПОРАЖЕНИЯ ЭЛЕКТРИЧЕСКИМ ТОКОМ (В ТОМ ЧИСЛЕ СТАТИЧЕСКИМ ЭЛЕКТРИЧЕСТВОМ). ВЕРОЯТНОСТЬ ТРАВМИРОВАНИЯ СУЩЕСТВУЕТ ДАЖЕ ПОСЛЕ ПРЕКРАЩЕНИЯ ПОДАЧИ НАПРЯЖЕНИЯ, ВСЕГДА ПЕРЕД НАЧАЛОМ РАБОТ, ИЗМЕРЯЙТЕ НАПРЯЖЕНИЕ И УБЕДИТЕСЬ В НАЛИЧИИ ЗАЗЕМЛЕНИЯ!



ПУСК И ОСТАНОВКУ ПРОИЗВОДИТЕ ТОЛЬКО С ПОМОЩЬЮ ПУСКОВОЙ И ЗАЩИТНОЙ АППАРАТУРЫ, СООТВЕТСТВУЮЩЕЙ ХАРАКТЕРИСТИКАМ ЭЛЕКТРОДВИГАТЕЛЯ. ЗАЩИТНАЯ АППАРАТУРА ДОЛЖНА ОБЕСПЕЧИВАТЬ ЗАЩИТУ ДВИГАТЕЛЯ В ОБЩЕОБМЕННОЙ СИСТЕМЕ ВЕНТИЛЯЦИИ - ОТ КОРОТКИХ ЗАМЫКАНИЙ, ОТ ПЕРЕГРУЗКИ (СИСТЕМАТИЧЕСКОЙ И ПУСКОВОЙ), ОТ НЕПОЛНОФАЗНЫХ РЕЖИМОВ. В СИСТЕМЕ ПРОТИВОДЫМНОЙ ВЕНТИЛЯЦИИ - ОТ КОРОТКИХ ЗАМЫКАНИЙ.



ПОДКЛЮЧЕНИЕ И ЭКСПЛУАТАЦИЯ ВЕНТИЛЯТОРОВ ОСУЩЕСТВЛЯЕТСЯ В СООТВЕТСТВИИ С ПРАВИЛАМИ УСТРОЙСТВА ЭЛЕКТРОУСТАНОВОК (ПУЭ).

6.1 Чтобы не подвергать контактные болты и клеммную панель дополнительной нагрузке, подведите силовой кабель без натяжения и надёжно закрепите его в клеммной коробке.



При использовании кожуха ЭД, предварительно проведите силовой кабель через предусмотренный для этого кабельный ввод.

6.2 Для предотвращения попадания влаги в клеммную коробку по силовому кабелю, предусмотрите петлю перед входом в коробку как показано на рисунке 6.1.

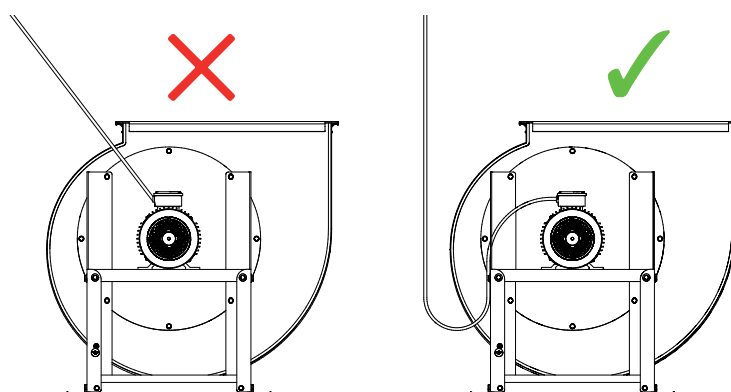


Рис. 6.1 – Схема расположения силового кабеля

6.3 Выпускаемые вентиляторы могут иметь различные типы подключения в зависимости от электродвигателя и исполнения.

Заводское соединение обмоток двигателя предполагает его работу от трехфазной сети переменного тока с напряжением 380В.

6.4 Схемы подключения.

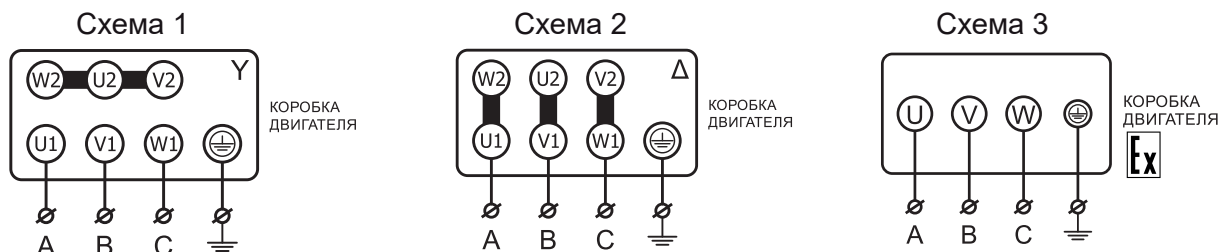


Схема 1: для двигателей Δ/Υ 220/380В стандартное подключение Υ (звезда);

Схема 2: для двигателей Δ/Υ 380/660В стандартное подключение Δ (треугольник);

Схема 3: для двигателей Υ 380В или Δ 380В.

6.5 Подключайте силовой кабель руководствуясь схемой закрепления кабельных наконечников на контактных болтах, представленной на рисунке 6.3. При подключении силового кабеля, убедитесь, в надёжности закрепления ранее установленных перемычек.

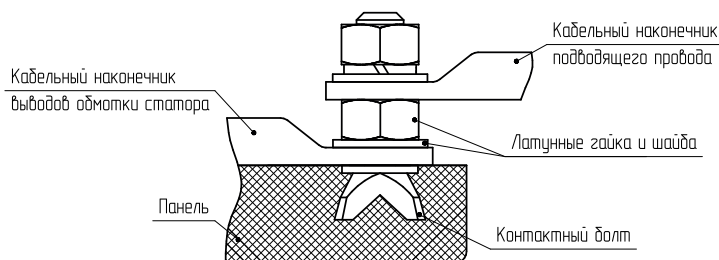


Рис. 6.2 – Схема контактного соединения



**ПОДКЛЮЧЕНИЕ СИЛОВОГО ПИТАЮЩЕГО КАБЕЛЯ БЕЗ НАКОНЕЧНИКОВ НЕДОПУСТИМО! ПРЕВЫШЕНИЕ МОМЕНТОВ ЗАТЯЖКИ ПРИВОДИТ К РАЗРУШЕНИЮ КЛЕММНОЙ КОРОБКИ!**

6.6 Для обеспечения надёжности электрического соединения выводов с контактными болтами двигателя, необходимо обеспечить моменты затяжки, указанные в таблице 6.1.

Таблица 6.1 – Моменты затяжки контактных соединений

| Моменты затяжки контактных соединений, при разном диаметре резьбы, Н*м |         |         |       |       |       |       |
|--|---------|---------|-------|-------|-------|-------|
| M4   | M5      | M6      | M8    | M10   | M12   | M16   |
| 1,0-2,0  | 3,0-5,0 | 6,0-8,0 | 10-20 | 20-30 | 40-50 | 50-60 |



**ЗАПРЕЩАЕТСЯ ЭКСПЛУАТАЦИЯ ВЕНТИЛЯТОРА БЕЗ ИСПОЛЬЗОВАНИЯ ПУСКОВОЙ И ЗАЩИТНОЙ АППАРАТУРЫ.**



**ЕСЛИ ПУСКОВАЯ И ЗАЩИТНАЯ АППАРАТУРА ПРИОБРЕТЕНА В ГК "РОВЕН", ТО ДЛЯ ПОЛУЧЕНИЯ ПОДРОБНОЙ ИНФОРМАЦИИ ПО ПОДКЛЮЧЕНИЮ И НАСТРОЙКЕ ТАКОЙ АППАРАТУРЫ ОБРАТИТЕСЬ В ОТДЕЛ СЕРВИСА ГК "РОВЕН".**

#### **Контакты отдела сервиса ГК "РОВЕН"**

|                    |  |
|--------------------|--|
| Режим работы       | 8 (800) 200-93-96                                      |
| пн-пт 8:00 - 17:00 | <a href="mailto:service@rowen.ru">service@rowen.ru</a> |



**В СЛУЧАЕ ПРИОБРЕТЕНИЯ ПУСКОВОЙ И ЗАЩИТНОЙ АППАРАТУРЫ У СТОРОННЕГО ПОСТАВЩИКА, ОБРАТИТЕСЬ К НЕМУ ДЛЯ ПОЛУЧЕНИЯ ПОДРОБНОЙ ИНФОРМАЦИИ ПО ПОДКЛЮЧЕНИЮ И НАСТРОЙКЕ ТАКОЙ АППАРАТУРЫ.**



**ГК "РОВЕН" НЕ НЕСЁТ ОТВЕТСТВЕННОСТИ ЗА ВЫХОД ВЕНТИЛЯТОРА ИЗ СТРОЯ В СЛЕДУЮЩИХ СЛУЧАЯХ:**

- **ОТСУТСТВИЕ ПУСКОВОЙ И ЗАЩИТНОЙ АППАРАТУРЫ;**
- **НЕПРАВИЛЬНОЕ ПОДКЛЮЧЕНИЕ ПУСКОВОЙ И ЗАЩИТНОЙ АППАРАТУРЫ;**
- **НЕВЕРНАЯ НАСТРОЙКА ПУСКОВОЙ И ЗАЩИТНОЙ АППАРАТУРЫ.**

**6.7 Для вентиляторов с электродвигателем мощностью до 11 кВт включительно, необходимо использовать один из вариантов запуска:**

- через преобразователь частоты, обеспечивающий плавный разгон электродвигателя;
- с помощью устройства плавного пуска, предотвращающего высокий пусковой момент и большие пусковые токи;
- прямое включение в сетевое напряжение посредством контактора (не предотвращает возникновение высокого пускового момента и больших пусковых токов).

**6.8 Для вентиляторов с электродвигателем мощностью свыше 11 кВт, необходимо использовать один из вариантов запуска:**

- через преобразователь частоты, обеспечивающий плавный разгон электродвигателя;
- с помощью устройства плавного пуска, предотвращающего высокий пусковой момент и большие пусковые токи;
- запуск по схеме переключения звезда «Y» - треугольник «Δ». Применение данной схемы, предотвращает высокий пусковой момент и большие пусковые токи (используется только для электродвигателей с номинальным напряжением 380В/660В для схем Δ/Y при включении в сеть 380В).



**ПОДКЛЮЧЕНИЕ НАПРЯМУЮ, ЧЕРЕЗ КОНДЕНСАТОРЫ ИЛИ ЛЮБЫМИ ДРУГИМИ СПОСОБАМИ КРОМЕ УКАЗАННЫХ ВЫШЕ, ЗАПРЕЩЕНО!**

- 6.9 После подключения вентилятора, выполните следующие шаги:
- осмотрите вентилятор, воздуховоды и монтажную площадку;
  - проверьте состояние клеммной коробки, надёжность закрепления и уплотнения в кабельном вводе подводящего силового кабеля и крепление перемычек;
  - убедитесь, что силовой кабель не натянут, попадание влаги в коробку по кабелю исключено, а возможные вибрации вентилятора в процессе работы не приведут к повреждению силового кабеля;
  - измерьте и убедитесь в соответствии напряжений питающей сети и электродвигателя;
  - проверьте заземление электродвигателя и корпуса вентилятора (максимальное значение заземления не должно превышать 4 Ом).



**ЗАПРЕЩАЕТСЯ ПУСК И ЭКСПЛУАТАЦИЯ ВЕНТИЛЯТОРА БЕЗ НАГРУЗКИ (В СЛУЧАЕ ОТСУТСТВИЯ СОПРОТИВЛЕНИЯ ВЕНТИЛЯЦИОННОЙ СЕТИ)!**  
**ПЕРЕД КАЖДЫМ ПУСКОМ ВЕНТИЛЯТОРА ПРЕКРАТИТЕ ВСЕ РАБОТЫ И ОПОВЕСТИТЕ ПЕРСОНАЛ О ПУСКЕ! УСТАНОВИТЕ ЗАЩИТНЫЕ ОГРАЖДЕНИЯ И УБЕДИТЕСЬ, ЧТО В РАБОЧЕЙ ЗОНЕ НИКОГО НЕТ!**

6.10 Проведите пробный пуск и испытания вентиляционного оборудования (обкатку) в течение 1 часа.

6.11 Измерьте потребляемые токи на клеммах вентилятора. Убедитесь, что потребляемые токи не превышают номинальных значений для данного вентилятора.



**ПРИ НАЛИЧИИ ПОСТОРОННИХ СТУКОВ И ШУМОВ, А ТАКЖЕ ПОВЫШЕННОЙ ВИБРАЦИИ, ОСТАНОВИТЕ ВЕНТИЛЯТОР, ВЫЯСНИТЕ ПРИЧИНУ НЕИСПРАВНОСТИ И УСТРАНИТЕ ЕЁ.**  
**НЕ ЗАПУСКАЙТЕ ЭЛЕКТРОДВИГАТЕЛЬ НЕСКОЛЬКО РАЗ ПОДРЯД. ЭТО ПЕРЕГРУЖАЕТ ЭЛЕКТРОДВИГАТЕЛЬ И ПРИВОДИТ К ЕГО ПЕРЕГРЕВУ.**

6.12 Перед сдачей в эксплуатацию систем вентиляции и кондиционирования воздуха, после передачи монтажной организацией работ, наладочная организация обязана провести индивидуальную и (или) комплексную наладку систем.

## 7 Возможные неисправности и способы их устранения

7.1 Перед началом работ по устранению неисправностей, изучите раздел «Меры безопасности».

Таблица 7.1 – Возможные неисправности, причины и способы их устранения

| Описание отказа, внешнее проявление   | Возможная причина отказа   | Способы устранения отказа  |
|---|--|--|
| Вентилятор не запускается (не вращается рабочее колесо)   | Нет подачи электропитания  | Проверьте соединения и предохранительные устройства  |
|   | Сработала защита электродвигателя  | Проверьте защиту электродвигателя и определите причину срабатывания                        |
|   | Сгорел электродвигатель  | Измерьте сопротивление обмоток, замените электродвигатель                                  |
|   | Попадание постороннего предмета блокирующего рабочее колесо  | Очистите вентилятор от посторонних предметов   |
| Недостаточная производительность (вентилятор при проектной частоте вращения не создаёт расчётное давление и не подаёт требуемое количество воздуха) | Неправильно произведён расчёт вентиляционной сети и подбор вентилятора                                       | Подберите вентилятор соответствующий сопротивлению сети                                    |
|   | Неправильное направление вращения рабочего колеса  | Измените направление вращения колеса переключением фаз на электродвигателе                 |
|   | Сопротивление в воздуховоде выше проектного  | Отрегулируйте сопротивление сети   |
|   | Утечка воздуха в системе воздухопроводов   | Устраните утечку воздуха   |
| Чрезмерный нагрев электродвигателя  | Засорение воздухопроводов  | Очистите воздухопроводы  |
|   | Высокая температура окружающей среды   | Обеспечьте температуру окружающей среды в соответствии с климатическим исполнением изделия |
|   | Работа электродвигателя с частыми пусками  | Увеличьте интервал между пусками   |
|   | Ток двигателя выше номинального из-за чрезмерного момента сопротивления на валу (выход из строя подшипников) | Замените / смажьте подшипники  |
| Избыточная производительность (вентилятор подаёт больше воздуха, чем предусмотрено)   | Неисправность электродвигателя   | Замените электродвигатель  |
|   | Сопротивление в воздуховоде ниже проектного  | Отрегулируйте сопротивление сети   |
| Автоматическое выключение вентилятора   | Неправильное подключение   | Подключите в соответствии с рекомендуемыми схемами настоящего руководства                  |
|   | Частотный преобразователь выключается датчиком РТС   | Устраните причины возникновения перегрева электродвигателя                                 |
|   | Электродвигатель неисправен  | Замените электродвигатель  |

## Продолжение таблицы 7.1

| Описание отказа, внешнее проявление                              | Возможная причина отказа  | Способы устранения отказа   |
|--|---|---|
| Высокая потребляемая мощность (двигатель работает с перегрузкой) | Слишком высокая скорость вращения                                       | Уменьшите скорость вращения   |
|  | Давление в системе ниже проектного значения                             | Отрегулируйте сопротивление сети                                    |
|  | Неправильное направление вращения рабочего колеса                       | Измените направление вращения колеса переключением фаз на двигателе |
|  | Напряжение питания ниже значения указанного на корпусе электродвигателя | Проверьте напряжение электропитания                                 |
|  | Неисправность обмоток электродвигателя                                  | Замените электродвигатель   |
|  | Вентилятор подаёт больше воздуха, чем предусмотрено проектом            | Отрегулируйте сопротивление сети                                    |
| Повышенная вибрация  | Нарушена балансировка рабочего колеса                                   | Отбалансируйте или замените рабочее колесо                          |
|  | Рабочее колесо повреждено   | Замените рабочее колесо   |
|  | Рабочее колесо загрязнено   | Очистите рабочее колесо   |
|  | Износ или поломка подшипников электродвигателя                          | Замените двигатель / подшипниковый узел                             |
|  | Резьбовые соединения ослаблены  | Затяните резьбовые соединения                                       |
|  | Отсутствуют гибкие вставки и/или виброопоры                             | Установите гибкие вставки и виброопоры                              |
|  | Рабочее колесо контактирует с неподвижными элементами                   | Отрегулируйте технологический зазор                                 |
| Сильный шум  | Износ или поломка подшипников электродвигателя                          | Замените электродвигатель / подшипниковый узел                      |
|  | Отсутствуют гибкие вставки и/или виброопоры                             | Установите гибкие вставки и виброопоры                              |
|  | Рабочее колесо контактирует с неподвижными элементами                   | Отрегулируйте технологический зазор                                 |
|  | Отсутствуют шумоглушители в системе                                     | Установите шумоглушители в систему                                  |
|  | Резьбовые соединения ослаблены  | Затяните резьбовые соединения                                       |
| Вентилятор работает неравномерно                                 | Неравномерный воздушный поток из-за параллельно работающих вентиляторов | Параллельная работа вентиляторов не предусмотрена                   |
|  | Недостаточное расстояние перед всасывающим патрубком                    | Увеличьте минимальное расстояние позиционирования                   |

### 7.2 Критерии предельных состояний:

- предельный износ или разрушение корпуса, приводящее к неустранимому нарушению требований безопасности;
  - выход из строя двигателя или его предельное состояние, требующее замены.
- При достижении предельного состояния вентилятор подлежит выводу из эксплуатации, списанию и утилизации.

## 8 Упаковка, хранение, транспортирование

### 8.1 Упаковка

8.1.1 Изделия поставляются закреплёнными на деревянных поддонах в полиэтиленовой плёнке. По запросу Покупателя допускается упаковывать изделия в деревянные ящики или обрешётку (для обеспечения защиты от повреждения при транспортировке).

8.1.2 Паспорт и сопроводительная документация должна быть помещена во влагонепроницаемую упаковку.

### 8.2 Хранение

8.2.1 Срок хранения 24 месяца.

8.2.2 Условия хранения в части воздействия климатических факторов по категории 5 (ОЖ4) ГОСТ 15150 (Навесы или помещения, где колебания температуры и влажности воздуха несущественно отличаются от колебаний на открытом воздухе (например, палатки, металлические хранилища без теплоизоляции), расположенные в макроклиматических районах с умеренным и холодным климатом в атмосфере любых типов)).

8.2.3 Срок хранения указан в паспорте вентилятора. По истечении срока хранения необходимо произвести консервацию электродвигателя.

8.2.4 В случае хранения на складе, законсервируйте изделие, защитите от атмосферного воздействия, влажности, пыли и вредных веществ, вызывающих ускоренную коррозию.

8.2.5 Во время хранения впускную и нагнетательную часть вентилятора закрывайте заглушками.

8.2.6 Для предотвращения повреждения подшипников во время хранения, рекомендуется раз в месяц осматривать вентилятор и вручную проворачивать рабочее колесо.

### 8.3 Транспортирование



**ВСЕ ОПЕРАЦИИ ПО ТРАНСПОРТИРОВАНИЮ ДОЛЖНЫ ВЫПОЛНЯТЬСЯ ТОЛЬКО ПЕРСОНАЛОМ, ИЗУЧИВШЕМ НАСТОЯЩЕЕ РУКОВОДСТВО ПО ЭКСПЛУАТАЦИИ, ОБОРУДОВАНИЕ И ВСЕ ИНСТРУКЦИИ ПРИЛАГАЕМЫЕ К НЕМУ, ПРОШЕДШИЙ ИНСТРУКТАЖ ПО ТЕХНИКЕ БЕЗОПАСНОСТИ.**

8.3.1 При транспортировании изделий, исключите возможность перемещения грузов внутри транспортного средства.

8.3.2 Вентилятор может транспортироваться любым видом транспорта, обеспечивающим сохранность и исключающим механические повреждения, в соответствии с действующими правилами перевозки грузов на транспорте используемого вида.

8.3.3 Условия транспортирования:

- в части воздействия климатических факторов должны соответствовать условиям хранения 5 (ОЖ4) по ГОСТ 15150, исключая действие осадков;
- в зависимости от воздействия механических факторов, средние (С) по ГОСТ 23216, с общим числом перегрузок не более четырёх и общим сроком транспортирования и промежуточного хранения не более 3-х месяцев.

8.3.4 При погрузке (выгрузке), используйте подъёмные устройства соответствующие массе и габаритам изделия.

8.3.5 При погрузке (выгрузке) изделия, вилы погрузчика (штабелера) должны выступать за габарит поддона и обеспечивать его устойчивое положение.

8.3.6 Необходимо принять все меры для предотвращения повреждений изделия вследствие неожиданных и неосторожных подъёмов и опусканий.



Рис. 8.1 - Пример погрузки (выгрузки) изделия



**ПРИ ПЕРЕМЕЩЕНИИ, ИСПОЛЬЗУЙТЕ ТОЛЬКО ПРЕДУСМОТРЕННЫЕ ТОЧКИ КРЕПЛЕНИЯ ГРУЗА И УБЕДИТЕСЬ, ЧТО ВЕС ГРУЗА РАСПРЕДЕЛЁН РАВНОМЕРНО. ЗАПРЕЩАЕТСЯ НАХОДИТЬСЯ ПОД ПЕРЕМЕЩАЕМЫМ ГРУЗОМ!**

8.3.7 При подъёме и перемещении изделия, избегайте ударов, которые могут понизить его эффективность или повредить компоненты.



8.3.8 При подъёме изделия, используйте только специальные точки и убедитесь, что вес распределён равномерно.



Рис. 8.2 - Примеры строповки изделий

## 9 Комплект поставки

9.1 В комплект поставки входит:

- Вентилятор -1 шт;
- Паспорт - 1 шт;
- Паспорт на электродвигатель - 1 шт (только для взрывозащищенных исполнений).



## 10 Техническое обслуживание

### 10.1 Меры безопасности



К работам по монтажу, ремонту и техническому обслуживанию допускается только квалифицированный персонал.



Во время выполнения работ по транспортированию, монтажу, настройке и обслуживанию, применяйте средства индивидуальной защиты.



Выполнение работ в свободной одежде с развевающимися элементами запрещено! Длинные волосы соберите и спрячьте под головной убор.



Помните, что даже неподвижный вентилятор представляет опасность и может привести к травмам в случае неожиданного автоматического запуска или появления давления в вентиляционной сети



Значение сопротивления между заземляющим выводом и каждой, доступной прикосновению металлической нетоковедущей частью вентилятора, которая может оказаться под напряжением, не должно превышать 0,1 Ом.



При выполнении работ, помните об опасности поражения электрическим током (в том числе статическим электричеством). Вероятность травмирования существует даже после прекращения подачи напряжения, всегда перед началом работ, измеряйте напряжение и убедитесь в наличии заземления!



Не допускайте работу вентилятора с открытым всасывающим или нагнетающим отверстием и эксплуатацию воздухопроводов без защитной сетки или решётки, предохраняющей от попадания внутрь посторонних предметов и исключающей травмирование людей.

Перед каждым пуском вентилятора и во время его работы, прекратите все работы и оповестите работающий персонал о пуске.



Все работы с вентиляторами проводите после отключения их от электросети (на рубильник установите табличку «НЕ ВКЛЮЧАТЬ! работают люди») и полной остановки вращающихся узлов. Перед каждым запуском вентилятора, установите защитные ограждения и убедитесь, что в рабочей зоне никого нет!



Не пытайтесь останавливать вращающиеся детали вентилятора руками или другими предметами!



Будьте осторожны! существует вероятность получения ожога при случайном контакте с электродвигателем в момент работы вентилятора или сразу после его остановки. используйте средства индивидуальной защиты!

### 10.2 Техническое обслуживание

10.2.1 Для обеспечения надёжной и эффективной работы вентилятора и повышения его долговечной службы, необходимо проводить комплекс работ, обеспечивающих его нормальное техническое состояние.

10.2.2 Все виды технического обслуживания вентилятора проводите по графику, и в объёме, предусмотренном в данном руководстве, вне зависимости от технического состояния вентилятора. Уменьшать установленный объём и изменять периодичность технического обслуживания не допускается.

10.2.3 Техническое обслуживание производится спустя первые 48 часов работы по форме ТО-1 и далее, с периодичностью, указанной в Таблице 10.1.

10.2.4 Пользователь (Покупатель) или эксплуатационная организация обязаны вести учёт технического обслуживания вентилятора по форме указанной в паспорте на изделие.

10.2.5 Некорректность заполнения журнала учёта технического обслуживания, а равно его заполнение не уполномоченным лицом, а равно с нарушением периодичности проведения технического обслуживания может являться причиной для отказа в проведении заводом-изготовителем гарантийного ремонта.

10.2.6 В случае предъявления претензий-рекламаций, необходимо предоставить предприятию-поставщику скан-копию документа учёта технического обслуживания вентилятора, подлинность которой удостоверена надлежащим образом.

10.2.7 Объем и необходимость текущего и капитального ремонта определяется пользователем.

Таблица 10.1 – Техническое обслуживание

| Проводимые работы   | ТО-1                     | ТО-2                      | ТО-3                       |
|---|--------------------------|---------------------------|----------------------------|
|   | каждые 500 ч. или 1 мес. | каждые 2000 ч. или 6 мес. | каждые 5000 ч. или 12 мес. |
| Осмотрите вентилятор с целью выявления механических повреждений, целостности гибких вставок (при их наличии), не герметичности уплотнений                       | ✓                        | ✓                         | ✓                          |
| Осмотрите защитные элементы и ограждения, убедитесь в надёжности крепления к воздуховодам, конструкции здания и отсутствии посторонних предметов в рабочей зоне | ✓                        | ✓                         | ✓                          |
| Убедитесь в надёжности заземления и отсутствии пробоя на корпус вентилятора и электродвигателя  | ✓                        | ✓                         | ✓                          |
| Осмотрите соединения (при необходимости восстановите, подтяните резьбовые соединения)   | ✓                        | ✓                         | ✓                          |
| Проверьте работу автоматики и измерьте силу тока электродвигателя по фазам (значение не должно превышать величины, указанной на корпусе электродвигателя)       | ✓                        | ✓                         | ✓                          |
| Измерьте температуру нагрева подшипников двигателя (измерения производите пирометром. Температура не более 80°C)  | ✓                        | ✓                         | ✓                          |
| Очистите корпус вентилятора и двигатель от загрязнений  |                          | ✓                         | ✓                          |
| Убедитесь в надёжности креплений двигателя, рамы и рабочего колеса. Убедитесь в надёжности крепления вентилятора к основанию                                    |                          | ✓                         | ✓                          |
| Измерьте уровень вибрации (средняя квадратическая виброскорость вентилятора не более 6,3 мм/с)  |                          | ✓                         | ✓                          |
| Измерьте сопротивление изоляции кабелей питания электродвигателя. При напряжении мегомметра 1000В, оно должно быть не менее 0,5 МОм                             |                          | ✓                         | ✓                          |
| Осмотрите внешнее лакокрасочное покрытие, при необходимости, обновите его   |                          |                           | ✓                          |
| Убедитесь в надёжности крепления проводов и силового кабеля   |                          |                           | ✓                          |
| Осмотрите и очистите рабочее колесо от загрязнений  |                          |                           | ✓                          |
| Проверьте вращение рабочего колеса, убедитесь в отсутствии посторонних шумов и заеданий вращающихся частей  |                          |                           | ✓                          |
| Проверьте состояние подшипников   |                          |                           | ✓                          |

## 11 Гарантии изготовителя

11.1 Срок службы, не менее 72 месяцев.

11.2 Гарантийный срок указан на лицевой стороне паспорта вентилятора.

11.3 Гарантийный срок распространяется со дня отгрузки со склада ГК «РОВЕН». Действителен при соблюдении Покупателем правил транспортирования, хранения, монтажа, условий категории размещения и условий эксплуатации.

11.4 Переконсервация не продлевает гарантийный срок.

11.5 Завод-изготовитель не несёт гарантийных обязательств в отношении дефектов, обнаруженных пользователем в пределах указанного в паспорте на изделие гарантийного срока в следующих случаях:

- при несоблюдении требований руководства по эксплуатации;
- самостоятельного внесения изменений в конструкцию вентилятора;
- при нарушении правил транспортирования, хранения, монтажа, условий категории размещения и условий эксплуатации вентилятора;
- при эксплуатации вентилятора без обеспечения защиты от короткого замыкания;
- при эксплуатации вентилятора без пусковой и защитной аппаратуры (исключение вентиляторы предназначенные для дымоудаления);
- при эксплуатации неквалифицированным персоналом;
- при отсутствии записи в журнале технического обслуживания.



**ПРИ НЕСОБЛЮДЕНИИ ТРЕБОВАНИЙ, УКАЗАННЫХ ВЫШЕ, ИЗДЕЛИЕ СНИМАЕТСЯ С ГАРАНТИЙНОГО ОБСЛУЖИВАНИЯ!**

11.6 Гарантийный ремонт состоит в выполнении работ, связанных с устранением недостатков изделия для обеспечения возможности использования такого изделия по назначению в течение гарантийного срока. Устранение недостатков осуществляется посредством замены составляющих или ремонта изделия.

11.7 Гарантийный ремонт изделия не включает в себя: техническое обслуживание, монтаж/демонтаж, настройку.

11.8 Завод-изготовитель принимает на гарантийное обслуживание вентиляторы специального исполнения при предоставлении паспорта на электродвигатель.

11.9 Пользователь должен иметь акты выполненных работ с перечнем произведённого технического обслуживания (ТО1, ТО2, ТО3) или ремонта и акты приёмки, протоколы приемо-сдаточных испытаний.

11.10 При необходимости Поставщик имеет право запрашивать дополнительную информацию у Покупателя (представителя Покупателя).

## 12 Сертификация

12.1 Вентиляторы сертифицированы в установленном порядке.

12.2 С актуальными сертификатами на вентиляторы Вы можете ознакомиться на сайте группы компании «POBEN»: <https://rowen.ru/downloads/certifications/>

## 13 Утилизация

13.1 Во время демонтажа руководствуйтесь требованиями и предупреждениями, представленными в разделе «Меры безопасности».

13.2 Утилизация вентилятора проводится в соответствии с нормами и стандартами, установленными в Вашем регионе.

13.3 В составе вентилятора драгоценные металлы отсутствуют.

13.4 По завершении срока службы вентилятора, необходимо изъять его из эксплуатации и утилизировать, чтобы предотвратить использование не по назначению и повторное использование его комплектующих.



**ДЕМОНТАЖ ВЕНТИЛЯТОРА ОСУЩЕСТВЛЯЙТЕ ТОЛЬКО ПОСЛЕ ОТКЛЮЧЕНИЯ ОТ ЭЛЕКТРОПИТАНИЯ И ПОЛНОЙ ОСТАНОВКЕ ДВИЖЕНИЯ РАБОЧЕГО КОЛЕСА.**



**ПРИ ПЕРЕМЕЩЕНИИ, ИСПОЛЬЗУЙТЕ ПРЕДУСМОТРЕННЫЕ ТОЧКИ КРЕПЛЕНИЯ ГРУЗА И УБЕДИТЕСЬ, ЧТО ВЕС ГРУЗА РАСПРЕДЕЛЁН РАВНОМЕРНО. ЗАПРЕЩАЕТСЯ НАХОДИТЬСЯ ПОД ПЕРЕМЕЩАЕМЫМ ГРУЗОМ!**



**ПРОИЗВОДИТЕЛЬ НЕ НЕСЁТ ОТВЕТСТВЕННОСТИ ЗА ВОЗМОЖНЫЙ УЩЕРБ ЛЮДЯМ ИЛИ ИМУЩЕСТВУ В СЛУЧАЕ ИСПОЛЬЗОВАНИЯ ИЗДЕЛИЯ НЕ ПО НАЗНАЧЕНИЮ ИЛИ ПО ИСТЕЧЕНИЮ СРОКА СЛУЖБЫ.**

## 14 Сведения о рекламациях

14.1 Приёмка изделия (в том числе в упаковке) по качеству (видимые дефекты), количеству, ассортименту и комплектности производится Покупателем (представителем Покупателя) на складе ГК «РОВЕН» (далее Поставщика) в присутствии представителя Поставщика.

14.2 В случае выявления недостатков, составляется акт о несоответствии.

14.3 Подписание отгрузочных и товаросопроводительных документов Покупателем (уполномоченным представителем Покупателя), означает проведение проверки отгружаемого изделия и наличия технической документации в полном объёме в соответствии с настоящим пунктом.

14.4 Претензии по скрытым дефектам принимаются в течение всего гарантийного срока.

14.5 При нарушении Покупателем правил транспортирования, хранения, монтажа и эксплуатации изделия, претензии по качеству не принимаются.



**ЕСЛИ ПОКУПАТЕЛЬ СВОЕВРЕМЕННО НЕ ПРЕДЪЯВИЛ РЕКЛАМАЦИЮ, СЧИТАЕТСЯ, ЧТО ОН ПРИНЯЛ ИЗДЕЛИЕ БЕЗ ПРЕТЕНЗИЙ К ЕГО КАЧЕСТВУ.**

14.6 В случае, если при доставке изделия перевозчиком в адрес Покупателя были выявлены повреждения или некомплектность, необходимо:

- разгрузить и принять изделия на складе Покупателя совместно с перевозчиком;
- составить акт о несоответствии комплектности изделия или о полученных повреждениях.

Акт должен быть подписан перевозчиком и Покупателем (представителем Покупателя);

- сделать запись в товарно-транспортных накладных о повреждении/некомплектности изделия и о составлении акта несоответствия;

- необходимо направить Поставщику копию составленного двухстороннего акта несоответствия, с описанием сведений о повреждениях или некомплектности, заказным письмом в течение 48 часов (2-х рабочих дней) с момента поставки.

### Контакты отдела сервиса ГК "РОВЕН"

|                    |  |
|--------------------|--|
| Режим работы       | 8 (800) 200-93-96                                      |
| пн-пт 8:00 - 17:00 | <a href="mailto:service@rowen.ru">service@rowen.ru</a> |